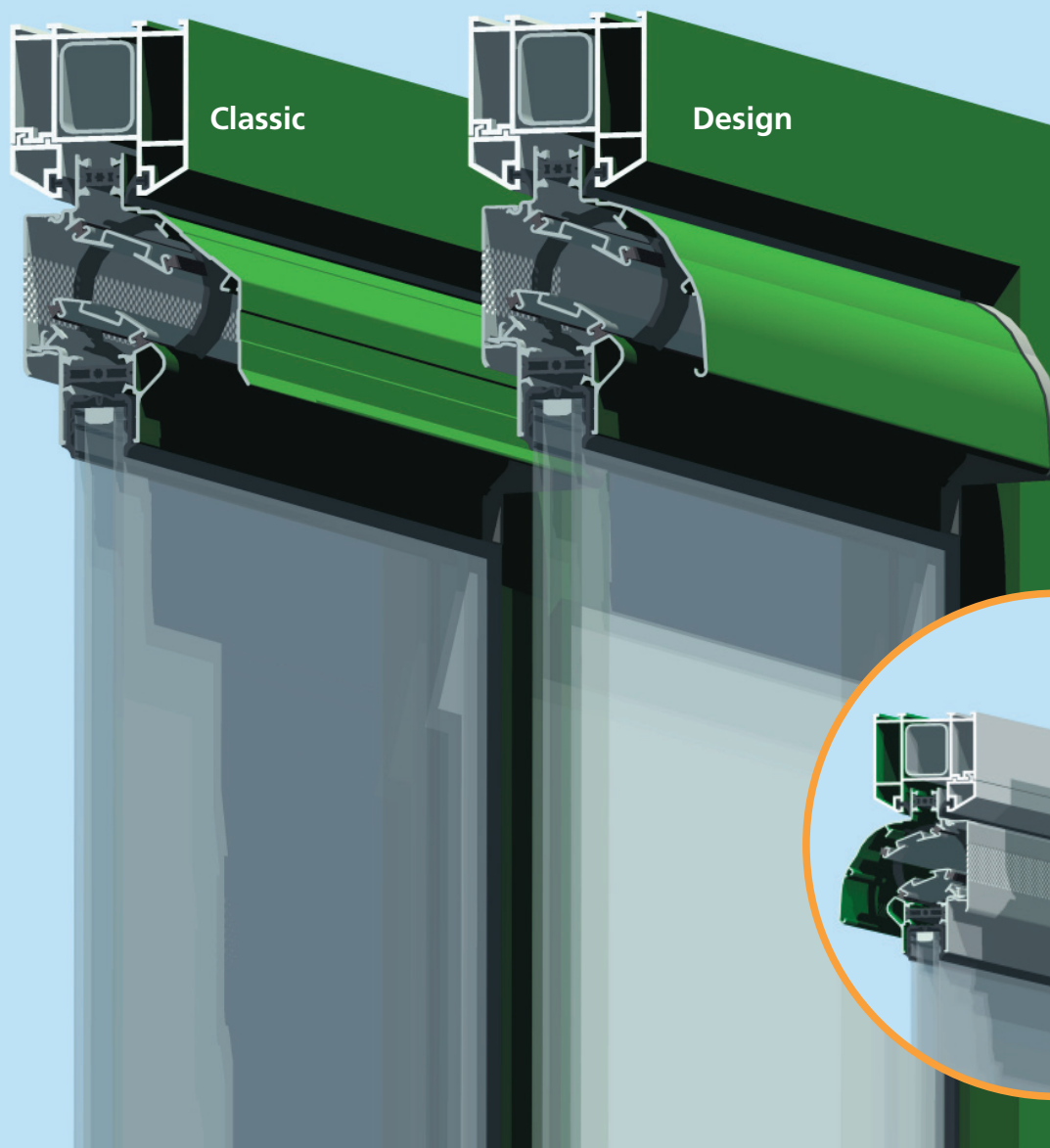


MULTI-AIR

Classic & Design



- *optimaal reinigbaar dankzij de uitneembare draaicilinder volgens het Easy-Clean® concept*
- *uniform gevelzicht en toch verschillende luchtdoorlaten*
- *keuze tussen "Design" of "Classic" uitvoering*



MULTI-AIR

Classic & Design

Bestektekst

Thermisch geïsoleerd draiventilatie-rooster met uitneembare, traploos regelbare draaicilinder. Eén en hetzelfde type ventilatie-rooster kan uitgevoerd worden met verschillende nominale luchtdoorlaten, verkrijgbaar in 2 types: "Classic" met een strakke afwateringskap of "Design" met een ronde afwateringskap. Vier afdichtingsborstels met dubbele finseal inlage zorgen voor een goede wind- en waterdichtheid in gesloten stand. De afneembare Airclip, met ronde perforaties, doet tevens dienst als insectenwering.

Technische specificaties, tekeningen en bestekteksten kan u steeds downloaden van onze site: www.aralco.be

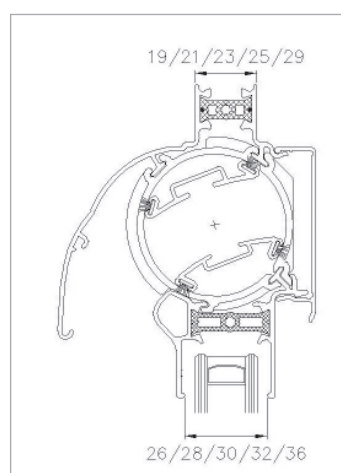
| Waarden | Multi-Air 11 | | Multi-Air 14 | | Multi-Air 19 | | Multi-Air 21 | |
|---|---|--------|--------------|--------|---------------|--------|--------------|--------|
| | Classic | Design | Classic | Design | Classic | Design | Classic | Design |
| Capaciteit bij 1 Pa in dm ³ /s.m | 10,6 | 11,1 | 13,8 | 13,9 | 19,2 | 18,8 | 20,6 | 20,6 |
| Capaciteit bij 2 Pa in m ³ /h.m | 54 | 57 | 70 | 71 | 98 | 96 | 109 | 109 |
| Luchtgeluidsisolatie RqA in db(A) | -4 | | -3 | | -2 | | -1 | |
| Geluidsniveaoverschil DneA in db(A) | 26 | | 26 | | 25 | | 26 | |
| Warmte-doorgang-coëfficiënt | U=3,628 W/m.K, temperatuurfactor (f)=0,473 | | | | | | | |
| Wind- en waterdichtheid | Tot 650 Pa (tot 150 m) | | | | | | | |
| Stijfheid en sterkte | Voldoet aan de hoogste klasse | | | | | | | |
| Afmetingen | Glasplaatsing | | | | Kalfplaatsing | | | |
| Glasafrek | 92 mm | | | | / | | | |
| Inbouwhoogte | 107 mm | | | | 135 mm | | | |
| Glasgoot | 26 / 28 / 30 / 32 / 36 mm | | | | / | | | |
| Spanningsflens | 19 / 21 / 23 / 25 / 29 mm | | | | 25 mm rondom | | | |
| Uitvoeringen | | | | | | | | |
| Bediening | Hendel, koord of stang | | | | | | | |
| Eindstukken | Zwart, wit, grijs of crème | | | | | | | |
| Afwerking | F1 blank geanodiseerd Alle Ral-kleuren (ook bicolor) | | | | | | | |

e-mail: info@aralco.be
info@nvs.be
 web: www.aralco.be
www.nvs.be



B-NL 01-10-05

Design



Classic

